

용도

- ▶ 도시가스 Regulating Station, Metering Station에 설치하여 후단기기들을 배관내의 이물질로부터 보호
- ▶ 정압기용 가스필터
- ▶ 압력용기

특징

- ▶ 한국가스안전공사 검사품
- ▶ 상부덮개의 개폐방법에 따라 Standard Type 및 Quick Open Type 적용 가능
- ▶ 배관 형태에 따라 Straight Type, Angle Type, Cross Type 등 다양한 적용 가능

Quick Open Type의 특징

- ▶ 한개의 Bolt 조작으로 신속하고 편리한 분해조립이 가능하며 1인 작업가능
- ▶ Clamp의 기계적 특성을 활용하여 O-Ring에 균일하고 적절한 힘을 가하므로 기밀유지에 탁월함
- ▶ Clamp 재질 주강(SCPH2) 또는 단조강(ASTM A105-N) 사용으로 내구성 보장
- ▶ 기밀유지용 O-Ring이 움직이는 구조가 아닌 고정된 형태이므로 신뢰성이 있음
- ▶ 도시가스 지역 및 지구정압기용으로 10여 도시가스사가 채택하여 기사용 중 (최초사용 1996년)
- ▶ 실용신안등록 (등록번호 제0172700호) : 소형용
- ▶ 특허등록 (특허 제0319065호) : 대형용

TYPE

- ▶ TIF-SS (Standard Type, Single Cartridge)
- ▶ TIF-SD (Standard Type, Dual Cartridge)
- ▶ TIF-QS (Quick Open Type, Single Cartridge)
- ▶ TIF-QD (Quick Open Type, Dual Cartridge)
- ▶ TIFH-SS (Standard Type, Single Cartridge, High Pressure)
- ▶ TIFH-SD (Standard Type, Dual Cartridge, High Pressure)
- ▶ TIFH-QS (Quick Open Type, Single Cartridge, High Pressure)
- ▶ TIFH-QD (Quick Open Type, Dual Cartridge, High Pressure)



Standard Type



Quick Open Type (소형)



Quick Open Type (대형 G5이상)

# Gas Filter TIF Series

## 사양

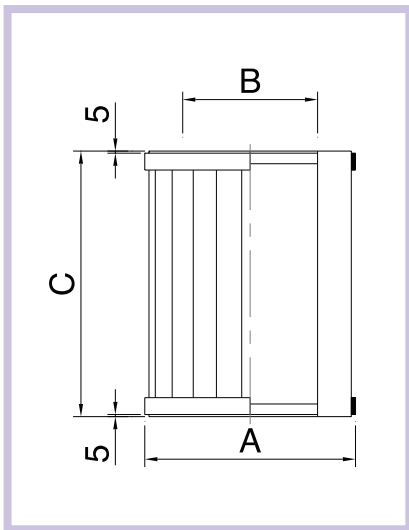
### ▶ 본체사양

접속구경	50A ~ 400A	
접속방식	KS, ANSI, DIN	
최고사용압력	중압용 : 1 MPa (10Bar)미만	
	고압용 : 10 MPa (100Bar)미만	
사용온도범위	-30°C ~ 60°C	
재질	Shell	KSD3631, KSD3562, A106
	Flange	SS41, A105
	Clamp	SCPH2, A105-N
	Gasket	Asbestos, Teflon
	O-Ring	NBR

### ▶ Cartridge 사양

Filter Capacity	5 ~ 10 Micron
Type	G0.5 ~ G8.0
재질	Wool, Polyester, SUS
사용온도범위	-30°C ~ 60°C
최대허용차압	50 kPa (0.5 Bar)
권장허용차압 (Cartridge 교체)	20 kPa (0.2 Bar)

### ▶ Cartridge Dimensions & Filtering Area



TYPE	Filtering Area (m <sup>2</sup> )	øA mm	øB mm	øC mm
G0.5	0.060	80	35	120
G1.0	0.125	95	50	165
G1.5	0.230	120	69	210
G2.0	0.470	165	86	270
G2.5	0.725	200	110	283
G3.0	0.950	252	138	320
G3.5	1.100	237	180	423
G4.0	1.450	299	186	415
G5.0	2.300	390	246	470
G6.0	4.200	475	320	625
G8.0	7.000	600	370	650

### ▶ Ordering Information

TIF □ - □ □ - □ □ - ( )

- 흐름방향 (좌 → 우, 우 → 좌)
- 접속구경 (50A ~ 400A)
- Cartridge (G0.5 ~ G8.0)
- Cartridge (Single, Dual)
- 덮개 개폐방식 (Standard Open, Quick Open)
- 최고사용압력 (1MPa, 4MPa)

- 본 Catalogue 사양 외에도 주문자 요구에 의하여 제작 가능함. (주문시 유량, 사용압력, DP Gauge 부착 여부 등 기입요망)
- 유지보수용 Cartridge도 공급함.

Quick Open Type 분해조립순서

▶ 소형

1. 전, 후단 차단밸브를 완전히 잠근다.
2. 하부의 Drain 밸브를 열어 내부의 가스를 방출시킨다.
3. 상부의 조임용 볼트를 푼다. (사진 1)
4. Clamp를 양쪽으로 벌리고 상부덮개를 연다. (사진 2)
5. Filter의 설치공간과 간섭에 따라 상부덮개를 움직여 공간을 확보한 뒤 Cartridge 조임용 너트를 풀어 Cartridge를 제거한다. (사진 3, 4)
6. Filter 내부의 이물질질을 제거한 후 新Cartridge를 정확히 끼워 너트를 체결한다.
7. 상부에 있는 O-Ring의 손상 및 변형여부를 확인 후 이상 없을 시 Silicon 그리스를 도포 한 후 분해의 역순으로 조립한다.



1



2



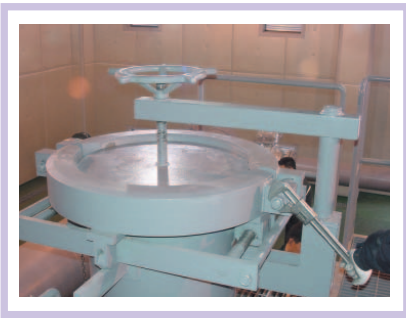
3



4

▶ 대형

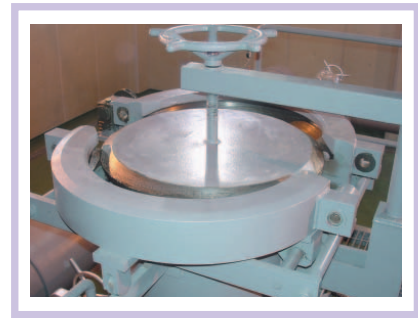
1. 전, 후단 차단 밸브를 완전히 잠근다.
2. 하부의 Drain 밸브를 열어 내부의 가스를 방출시킨다.
3. 상부의 Clamp 양쪽의 조임용 볼트를 풀다. (사진 1)
4. 설치되어있는 감속기어를 사용하여 Clamp를 양쪽으로 벌린다. (사진 2, 3)
5. Lifting Lug을 사용하여 상부덮개를 들어 올린 후 Cartridge 탈착이 가능한 공간만큼 옆으로 민다.(사진 4, 5)
6. Cartridge 조임용 너트를 풀어 Cartridge를 제거한다. (사진 6)
7. Filter 내부의 이물질질을 제거한 후 新Cartridge를 정확히 끼워 너트를 체결한다.
8. 상부에 있는 O-Ring의 손상 및 변형여부를 확인 후 이상 없을 시 Silicon그리스를 도포 한 후 분해의 역순으로 조립한다.



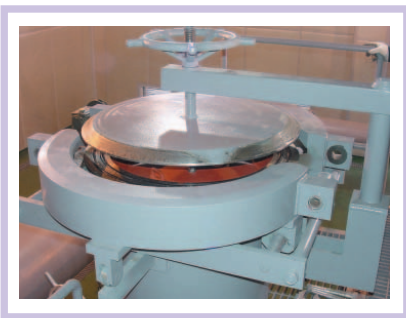
1



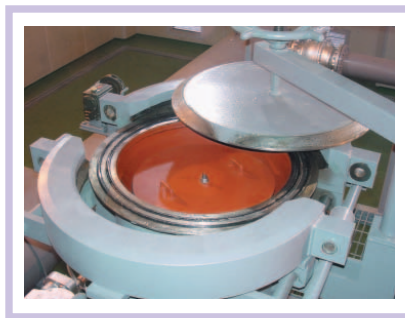
2



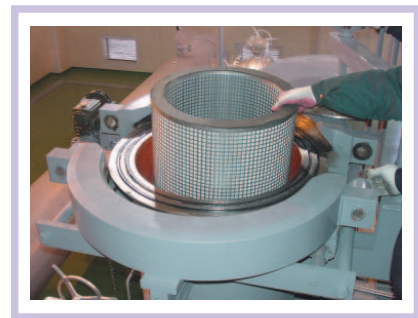
3



4



5



6

유량표

• 단위 1. 유량 : NM<sup>3</sup>/HR 2. 압력 : kPa (Bar)

▶ TIF-SS, TIF-QS, TIFH-SS, TIFH-QS,

G1.0

△P P	1 (0.01)	2.5 (0.025)	5 (0.05)	7.5 (0.075)	10 (0.1)	15 (0.15)	25 (0.25)	50 (0.5)
50(0.5)	150	220	340	400	-	-	-	-
100(1)	180	280	400	450	-	-	-	-
200(2)	220	340	500	600	700	-	-	-
500(5)	320	500	700	750	1000	1200	-	-
1000(10)	450	650	1000	1200	1300	1600	2200	-
1600(16)	550	800	1200	1500	1700	2000	2750	3800
2500(25)	850	1000	1500	1800	2100	2500	3000	4200
4000(40)	-	-	-	-	-	-	4000	4500

G3.5

△P P	1 (0.01)	2.5 (0.025)	5 (0.05)	7.5 (0.075)	10 (0.1)	15 (0.15)	25 (0.25)	50 (0.5)
50(0.5)	1900	2800	3500	3500	-	-	-	-
100(1)	2200	3250	4000	4000	-	-	-	-
200(2)	2750	4250	6000	6000	6000	-	-	-
500(5)	4000	6000	9000	10000	11500	12000	-	-
1000(10)	5500	8000	13000	15000	17000	20000	22000	-
1600(16)	6500	10000	15000	18000	22000	26000	31000	31000
2500(25)	7500	12000	18000	22500	25500	30000	37500	54000
4000(40)	-	-	-	-	-	-	49500	67500

G1.5

△P P	1 (0.01)	2.5 (0.025)	5 (0.05)	7.5 (0.075)	10 (0.1)	15 (0.15)	25 (0.25)	50 (0.5)
50(0.5)	300	430	650	800	-	-	-	-
100(1)	340	550	750	900	-	-	-	-
200(2)	400	650	950	1100	1300	-	-	-
500(5)	600	900	1300	1600	1900	2200	-	-
1000(10)	850	1200	1800	2200	2500	3000	3750	-
1600(16)	1000	1400	2200	2800	3200	4000	4500	6000
2500(25)	1250	2000	3000	3500	4000	5000	6000	7000
4000(40)	-	-	-	-	-	-	11000	15000

G4.0

△P P	1 (0.01)	2.5 (0.025)	5 (0.05)	7.5 (0.075)	10 (0.1)	15 (0.15)	25 (0.25)	50 (0.5)
50(0.5)	2250	3400	5000	5000	-	-	-	-
100(1)	2500	4000	5500	7000	-	-	-	-
200(2)	3000	5000	7000	9000	10000	-	-	-
500(5)	4500	7000	10000	12500	15000	17500	-	-
1000(10)	6500	10000	15000	18000	19500	22000	30000	-
1600(16)	8000	12000	18000	22500	25000	31000	35000	50000
2500(25)	10000	15000	22500	27000	32000	38000	45000	65000
4000(40)	-	-	-	-	-	-	60000	85000

G2.0

△P P	1 (0.01)	2.5 (0.025)	5 (0.05)	7.5 (0.075)	10 (0.1)	15 (0.15)	25 (0.25)	50 (0.5)
50(0.5)	600	900	1300	1300	-	-	-	-
100(1)	700	1100	1500	1700	-	-	-	-
200(2)	850	1300	1900	2200	2200	-	-	-
500(5)	1000	1500	2750	3200	3750	4750	-	-
1000(10)	1200	1800	3000	3500	5000	6250	8500	-
1600(16)	1400	2200	3400	4000	5500	6700	10000	12000
2500(25)	2000	3000	4000	5500	7800	9000	12500	15000
4000(40)	-	-	-	-	-	-	15000	17500

G5.0

△P P	1 (0.01)	2.5 (0.025)	5 (0.05)	7.5 (0.075)	10 (0.1)	15 (0.15)	25 (0.25)	50 (0.5)
50(0.5)	3500	5500	8000	8000	-	-	-	-
100(1)	3750	7000	11000	11000	-	-	-	-
200(2)	6500	8500	12500	16000	16000	-	-	-
500(5)	8500	13000	17500	21000	26000	32000	-	-
1000(10)	12000	18000	27000	32000	35000	40000	57000	-
1600(16)	14000	22000	32000	40000	45000	55000	65000	90000
2500(25)	17500	27000	40000	50000	55000	70000	85000	100000
4000(40)	-	-	-	-	-	-	100000	150000

G2.5

△P P	1 (0.01)	2.5 (0.025)	5 (0.05)	7.5 (0.075)	10 (0.1)	15 (0.15)	25 (0.25)	50 (0.5)
50(0.5)	900	1300	2000	2000	-	-	-	-
100(1)	1000	1600	2750	2750	-	-	-	-
200(2)	1250	2000	2800	3000	3500	-	-	-
500(5)	1500	2200	4000	5000	5500	6000	-	-
1000(10)	2200	3200	5000	6000	7500	8500	10000	-
1600(16)	2500	4000	6000	7000	8000	10000	12000	18000
2500(25)	3250	5000	7000	9000	10000	13000	17000	23000
4000(40)	-	-	-	-	-	-	21000	31000

G6.0

△P P	1 (0.01)	2.5 (0.025)	5 (0.05)	7.5 (0.075)	10 (0.1)	15 (0.15)	25 (0.25)	50 (0.5)
50(0.5)	6500	9000	11000	11500	-	-	-	-
100(1)	7000	10000	15000	15000	-	-	-	-
200(2)	8000	13000	19000	23000	23000	-	-	-
500(5)	13500	20000	25000	30000	35000	45000	-	-
1000(10)	19000	28000	42000	48000	50000	60000	85000	-
1600(16)	22000	35000	50000	62000	70000	85000	90000	130000
2500(25)	28000	42000	65000	75000	90000	110000	130000	175000
4000(40)	-	-	-	-	-	-	175000	250000

G3.0

△P P	1 (0.01)	2.5 (0.025)	5 (0.05)	7.5 (0.075)	10 (0.1)	15 (0.15)	25 (0.25)	50 (0.5)
50(0.5)	1600	2500	3000	3000	-	-	-	-
100(1)	1900	3000	3750	3750	-	-	-	-
200(2)	2500	4000	4500	4750	5500	-	-	-
500(5)	3000	4500	7500	9000	10000	11000	-	-
1000(10)	3500	5200	8000	10000	12000	15000	18000	-
1600(16)	4000	6500	9000	12000	13000	16000	22000	31000
2500(25)	5000	8000	12000	15000	17000	20000	25000	36000
4000(40)	-	-	-	-	-	-	33000	45000

G8.0

△P P	1 (0.01)	2.5 (0.025)	5 (0.05)	7.5 (0.075)	10 (0.1)	15 (0.15)	25 (0.25)	50 (0.5)
50(0.5)	10500	16500	20000	20000	-	-	-	-
100(1)	13000	20000	23000	23000	-	-	-	-
200(2)	15000	23000	28000	28000	36000	-	-	-
500(5)	22500	32000	47500	47500	65000	65000	-	-
1000(10)	32500	47500	7000	70000	97500	115000	115000	-
1600(16)	45000	65000	100000	100000	150000	180000	215000	290000
2500(25)	22800	42000	55000	75000	90000	110000	130000	175000
4000(40)	-	-	-	-	-	-	175000	250000

# TIF Series

▶ TIF-SD, TIF-QD, TIFH-SD, TIFH-QD

G1.5

$\Delta P$ P	1 (0.01)	2.5 (0.025)	5 (0.05)	7.5 (0.075)	10 (0.1)	15 (0.15)	25 (0.25)	50 (0.5)
50(0.5)	600	750	750	750	-	-	-	-
100(1)	700	1000	1000	1000	-	-	-	-
200(2)	800	1300	1700	1700	1700	-	-	-
500(5)	1200	1800	2600	3000	3000	3000	-	-
1000(10)	1700	2400	3600	4500	5000	5000	5000	-
1600(16)	2000	2800	4400	5600	6400	7000	8000	12000
2500(25)	2500	4000	6000	7000	8000	10000	12000	14000
4000(40)	-	-	-	-	-	-	22000	30000

G4.0

$\Delta P$ P	1 (0.01)	2.5 (0.025)	5 (0.05)	7.5 (0.075)	10 (0.1)	15 (0.15)	25 (0.25)	50 (0.5)
50(0.5)	4500	7000	8000	10000	-	-	-	-
100(1)	5500	8000	10000	10000	-	-	-	-
200(2)	6500	10000	15000	15000	15000	-	-	-
500(5)	9500	14000	20000	25000	30000	35000	-	-
1000(10)	13000	20000	30000	36000	40000	45000	55000	-
1600(16)	16000	24000	36000	45000	50000	62000	70000	100000
2500(25)	20000	30000	45000	54000	64000	76000	90000	130000
4000(40)	-	-	-	-	-	-	120000	170000

G2.0

$\Delta P$ P	1 (0.01)	2.5 (0.025)	5 (0.05)	7.5 (0.075)	10 (0.1)	15 (0.15)	25 (0.25)	50 (0.5)
50(0.5)	1200	1800	2600	2600	-	-	-	-
100(1)	1400	2200	3000	3400	-	-	-	-
200(2)	1700	2600	3800	4400	4400	-	-	-
500(5)	2000	3000	5500	6400	7500	9500	-	-
1000(10)	2400	3600	6000	7000	10000	12500	17000	-
1600(16)	2800	4400	6800	8000	11000	13400	20000	24000
2500(25)	4000	6000	8000	11000	15600	18000	25000	30000
4000(40)	-	-	-	-	-	-	30000	35000

G5.0

$\Delta P$ P	1 (0.01)	2.5 (0.025)	5 (0.05)	7.5 (0.075)	10 (0.1)	15 (0.15)	25 (0.25)	50 (0.5)
50(0.5)	7000	11000	16000	16000	-	-	-	-
100(1)	7500	14000	15000	15000	-	-	-	-
200(2)	13000	17000	23000	23000	23000	-	-	-
500(5)	17000	26000	35000	42000	52000	64000	-	-
1000(10)	24000	36000	54000	64000	70000	80000	85000	-
1600(16)	28000	44000	64000	80000	90000	110000	130000	180000
2500(25)	35000	54000	80000	100000	110000	140000	170000	200000
4000(40)	-	-	-	-	-	-	200000	300000

G2.5

$\Delta P$ P	1 (0.01)	2.5 (0.025)	5 (0.05)	7.5 (0.075)	10 (0.1)	15 (0.15)	25 (0.25)	50 (0.5)
50(0.5)	1800	2800	2800	2800	-	-	-	-
100(1)	2100	3200	4000	4000	-	-	-	-
200(2)	2600	4000	5500	5500	5500	-	-	-
500(5)	3000	4400	8000	11000	11000	11000	-	-
1000(10)	4500	6500	10000	12000	16000	20000	20000	-
1600(16)	5000	80000	12000	14000	18000	22000	24000	26000
2500(25)	6500	10000	14000	18000	20000	26000	34000	46000
4000(40)	-	-	-	-	-	-	42000	62000

G6.0

$\Delta P$ P	1 (0.01)	2.5 (0.025)	5 (0.05)	7.5 (0.075)	10 (0.1)	15 (0.15)	25 (0.25)	50 (0.5)
50(0.5)	13000	18000	22000	23000	-	-	-	-
100(1)	15000	24000	26000	26000	-	-	-	-
200(2)	18000	26000	40000	40000	10000	-	-	-
500(5)	27000	40000	50000	60000	70000	90000	-	-
1000(10)	38000	56000	84000	96000	10000	120000	170000	-
1600(16)	44000	70000	100000	124000	140000	170000	180000	260000
2500(25)	56000	84000	130000	150000	180000	220000	260000	350000
4000(40)	-	-	-	-	-	-	350000	500000

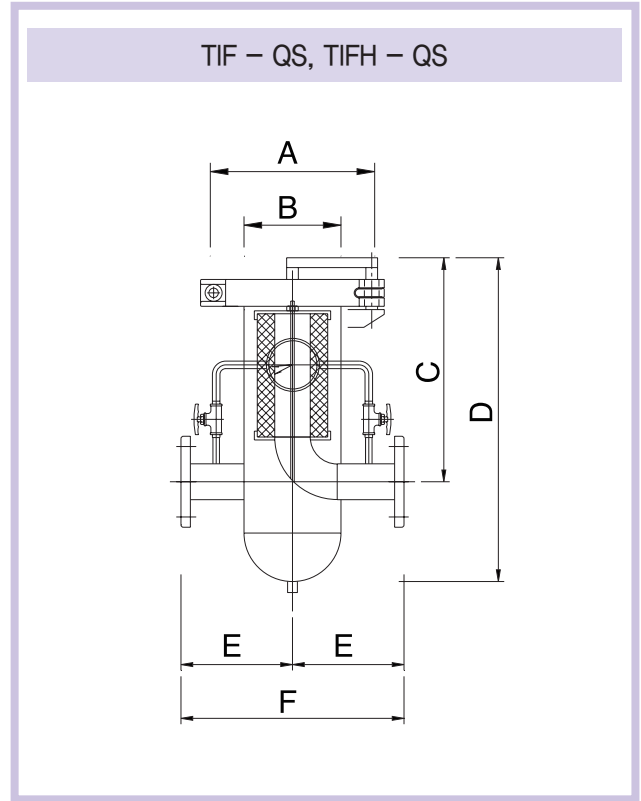
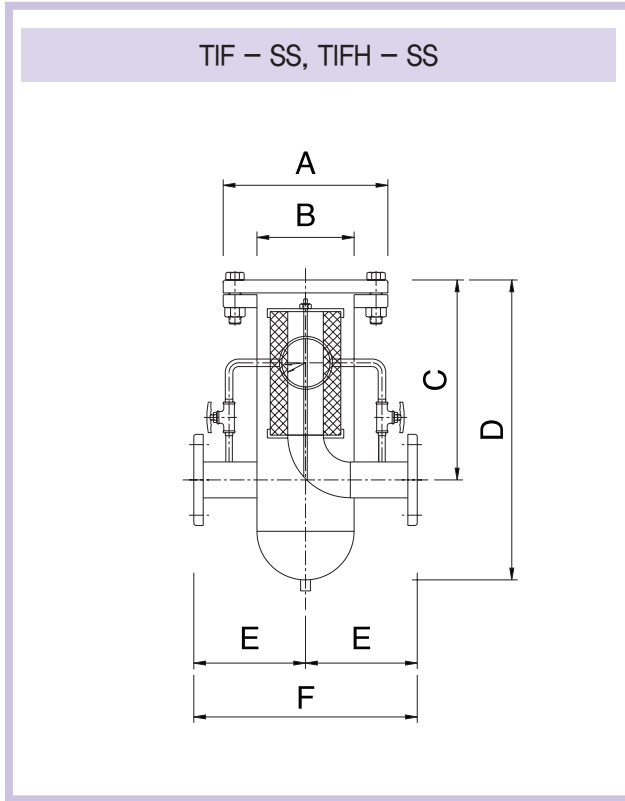
G3.0

$\Delta P$ P	1 (0.01)	2.5 (0.025)	5 (0.05)	7.5 (0.075)	10 (0.1)	15 (0.15)	25 (0.25)	50 (0.5)
50(0.5)	3200	5000	6000	6000	-	-	-	-
100(1)	3800	6000	7500	7500	-	-	-	-
200(2)	5000	8000	9000	9500	11000	-	-	-
500(5)	6000	9000	12000	18000	20000	22000	-	-
1000(10)	7000	12000	12000	20000	24000	30000	36000	-
1600(16)	8000	12000	12000	18000	26000	42000	44000	62000
2500(25)	10000	16000	24000	30000	34000	40000	50000	72000
4000(40)	-	-	-	-	-	-	66000	90000

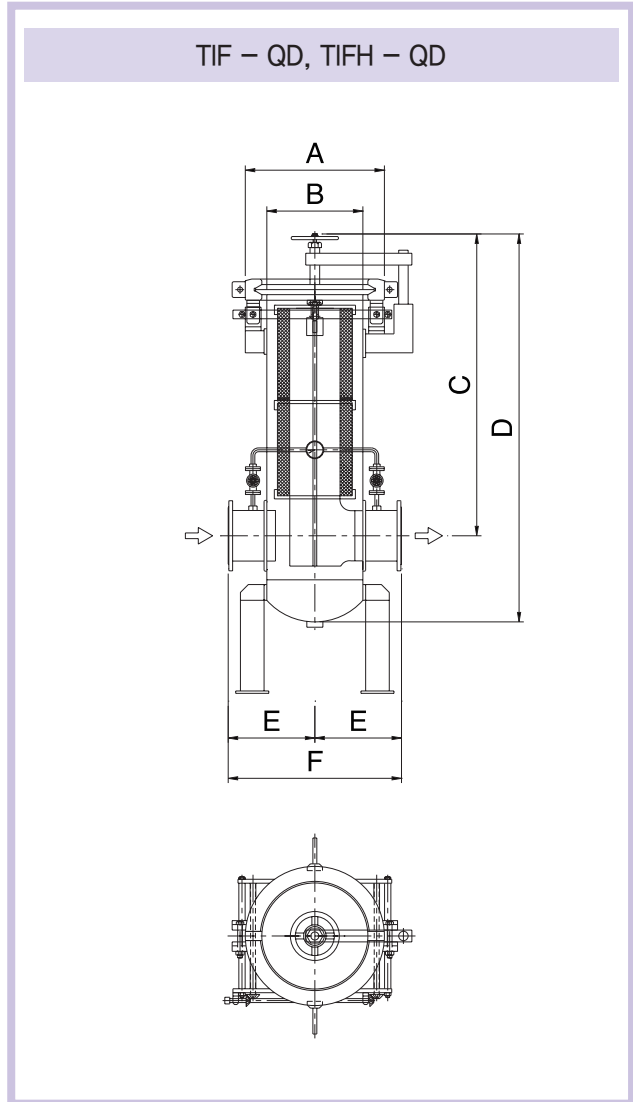
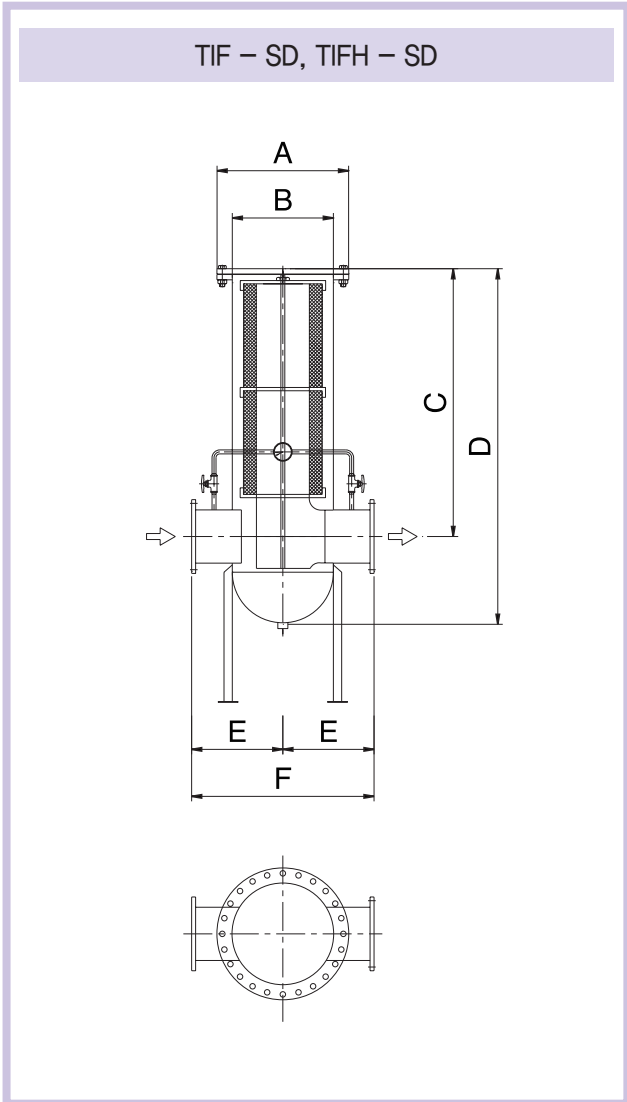
G8.0

$\Delta P$ P	1 (0.01)	2.5 (0.025)	5 (0.05)	7.5 (0.075)	10 (0.1)	15 (0.15)	25 (0.25)	50 (0.5)
50(0.5)	21000	33000	40000	16000	-	-	-	-
100(1)	26000	40000	46000	54000	-	-	-	-
200(2)	30000	46000	56000	64000	72000	-	-	-
500(5)	45000	64000	95000	120000	130000	130000	-	-
1000(10)	65000	95000	140000	170000	195000	230000	230000	-
1600(16)	90000	130000	200000	250000	300000	360000	430000	580000
2500(25)	45600	84000	110000	150000	180000	220000	260000	350000
4000(40)	-	-	-	-	-	-	350000	500000

DIMENSIONS



Type	가능 접속구경	Dimension (mm)						Drain
		A	B	C	D	E	F	
TIF(H)-SS-G1.0	50A	250	139.8	285	410	165	330	15A
G1.5	50A	280	165.2	340	510	190	380	15A
G2.0	50A, 80A	330	216.3	405	600	230	460	15A
G2.5	80A, 100A	400	267.4	470	705	270	540	20A
G3.0	100A, 150A	445	318.5	530	835	300	600	20A
G3.5	100A, 150A	490	355.6	640	970	350	700	25A
G4.0	150A, 200A	560	406.4	675	1040	400	800	40A
G5.0	200A, 250A	675	508.0	780	1240	450	900	40A
G6.0	250A, 300A	795	609.6	990	1510	550	1100	50A
G8.0	300A, 400A	1020	762.0	1350	1995	750	1500	50A
TIF(H)-QS-G1.5	50A	340	165.2	385	555	190	380	15A
G2.0	50A, 80A	410	216.3	450	645	230	460	15A
G2.5	80A, 100A	500	267.4	520	755	270	540	20A
G3.0	100A, 150A	570	318.5	640	945	300	600	20A
G4.0	150A, 200A	770	406.4	920	1285	400	800	40A



Type	가능 접속구경	Dimension (mm)						Drain
		A	B	C	D	E	F	
TIF(H)-SD- G4.0	150A, 200A	560	406.4	1090	1455	400	800	40A
G5.0	200A, 250A	675	508.0	1240	1650	450	900	40A
G6.0	250A, 300A	795	609.6	1615	2135	550	1100	50A
G8.0	300A, 400A	1020	762.0	2000	2500	750	1500	50A
TIF(H)-QD-G4.0	150A, 200A	590	406.4	1335	1700	400	800	40A
G5.0	200A, 250A	735	508.0	1545	1955	450	900	40A
G6.0	250A, 300A	883	609.6	1975	2500	550	1100	50A
G8.0	300A, 400A	1110	762.0	2465	2965	750	1500	50A